



Unmatched Performance in Commercial Kitchens

Professional chefs and culinary schools around the world trust the Vita-Prep® 3 for its exceptional power, versatility, and performance. From chopping delicate ingredients to blending tough purées, the Vita-Prep 3 is the ideal tool for supporting the demands of high-volume kitchens and adventurous menu exploration.

Smart Product Design

- Newly designed 3 peak output HP motor features improved thermal capabilities, providing the power and dependability required in the most demanding commercial kitchens.
- Sturdy, intuitive controls minimize training time, improve grip, and stand up to back-to-back blends.
- Variable Speed Control delivers a full range of precise textures.
- Advanced cooling fan provides optimum reliability during peak hours of operation.
- Start/stop switch automatically returns to a neutral position, helping to prevent unintentional start-ups.

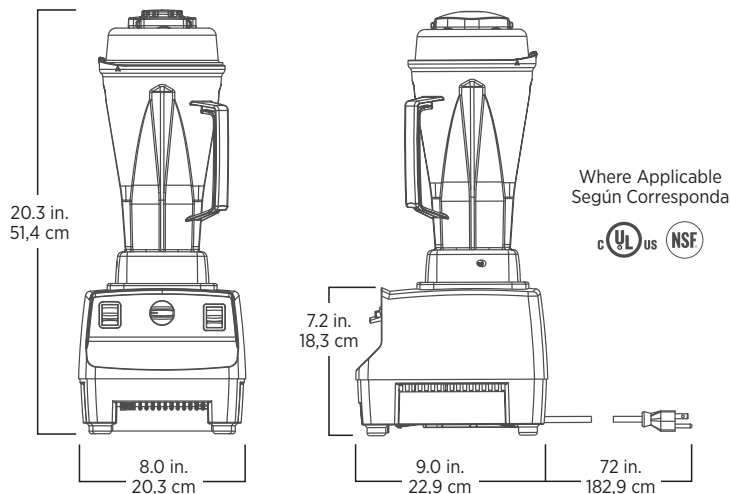
Rendimiento incomparable en cocinas comerciales

Cocineros profesionales y escuelas de cocina de todo el mundo confían en la Vita-Prep® 3 por su excepcional potencia, versatilidad y rendimiento. Desde cortar ingredientes delicados a la mezcla de purés difíciles, la Vita-Prep 3 es la herramienta ideal para respaldar las demandas de cocinas de alto volumen y la exploración de menús aventureros.

Producto con diseño inteligente

- El motor con 3 caballos de potencia máxima y nuevo diseño mejoró las capacidades térmicas y proporciona la potencia y la confiabilidad requeridas en las cocinas comerciales más exigentes.
- Los controles robustos e intuitivos reducen al mínimo el tiempo de capacitación, mejoran el agarre y hacen frente a las mezclas más exigentes.
- El control de velocidad variable genera una amplia gama de texturas precisas.
- El ventilador de refrigeración avanzado proporciona confiabilidad óptima durante las horas de funcionamiento máximo.
- El interruptor de encendido/apagado vuelve automáticamente a la posición neutra, lo que ayuda a prevenir arranques accidentales.

062826



Includes Vita-Prep 3 with 64 oz. high-impact, clear container complete with blade assembly and lid, tamper, and black base.

The Vita-Prep 3 is backed by a three-year warranty on motor base parts and a one-year warranty on labor. For more complete warranty terms and conditions, please call 1.800.437.4654 or visit vitamix.com.

Incluye Vita-Prep 3 con recipiente transparente de 64 oz (2,0 L) resistente a impactos, completo con conjunto de cuchillas y tapa, herramienta aceleradora y base de color negro.

La licuadora Vita-Prep 3 está respaldada por una garantía de tres años en cuanto a las piezas de la base del motor y una garantía de un año en mano de obra. Para conocer los términos y condiciones más completos de la garantía, llame al 1.800.437.4654 o visite vitamix.com.

Product Specifications	
Item Number	062826
Motor	≈3 peak output horsepower motor
Electrical	120 V, 50/60 Hz, 13 A
Net Weight	12.2 lbs. (13.8 lbs. with box)
Dimensions	20.3 x 8.0 x 9.0 in. (HxWxD)

Especificaciones del producto	
Número de artículo	062826
Motor	Motor de ≈3 caballos de potencia máxima
Consumo eléctrico	120 V, 50/60 Hz, 13 A
Peso neto	5,53 kg (6,26 kg con la caja)
Dimensiones	44,96 x 20,32 x 22,86 cm (HxAxP)

Also Available	
1195	64 oz. container (with blade assembly and lid)
15504	48 oz. standard container (with blade assembly and lid)
15652	32 oz. standard container (with blade assembly and lid)

También disponible	
1195	Envase de 2,0 L (con conjunto de cuchillas y tapa)
15504	Envase de serie de 1,4 L (con conjunto de cuchillas y tapa)
15652	Envase de serie de 0,9 L (con conjunto de cuchillas y tapa)

Contact Information / Información de Contacto

U.S.A. & Canada

Phone 800.4DRINK4 or 800.437.4654 | **Email** commercial@vitamix.com

vitamix.com/commercial

For more information, contact your local foodservice distributor.
Por más informaciones, entre en contacto con su distribuidor local de servicios alimenticios.

