



PORTION BLENDING SYSTEM® ADVANCE® (PBS ADVANCE)

Programmed, Ice-Portioning Blending for Crowds

The PBS Advance is the portion control ice shaver blender with the ultimate flexibility for your business. With its large 5-gallon ice capacity, ice shaver dispenser and optimized programming, you have the ability to create up to 4 crowd-pleasing drinks at once.

Smart Product Design

- Reliable, advanced-technology blender quickly blends extra thick ingredients and mixes
- 93 speeds and a variable speed control provide versatility and consistency in blends
- 6 optimized programs, with automatic shut-off, for ease of use
- 5-gallon ice bin accurately dispenses ice based on weight for consistency drink-to-drink

Excelentes bebidas mezcladas con menos esfuerzo

El PBS Advance es la licuadora con raspador de hielo y control de porciones con la máxima flexibilidad para su empresa. Con su amplia capacidad de hielo de 19,0 L, dispensador de hielo triturado y programación optimizada, usted tiene la posibilidad de crear hasta cuatro deliciosas bebidas a la vez.

Diseño inteligente de producto

- Esta confiable y avanzada licuadora procesa rápidamente las mezclas e ingredientes más densos
- Sus 93 velocidades y el control variable de velocidad le confieren una gran versatilidad y consistencia en las mezclas
- 6 programas optimizados con apagado automático facilitan su uso
- La hielera de 19,0 L sirve con precisión el hielo por peso, lo que brinda consistencia en las bebidas



www.vitamix.com/foodservice

KaTom Restaurant Supply, Inc.

Product Specifications / Especificaciones del producto

Portion Blending System® Advance® (PBS Advance) #1691

Blender Motor: ≈2 peak output horsepower motor
 Shaving Motor: ≈0.25 peak output horsepower motor
 Electrical: 120 V, 50/60 Hz, 12.0 A
 Pack: Includes Portion Blending System Advance with 48 oz. high-impact, clear/stackable container complete with Advance blade assembly.
 Net Weight: 48.3 lb. (57.3 lb. with box)
 Dimensions: 28.5 x 14.6 x 17.5 in. (H x W x D)

Made in the U.S.A. with a minimum of 70% U.S.A. content. FOR COMMERCIAL USE ONLY.

Warranty: In the U.S.A. and Canada, the Portion Blending System Advance is backed by a one-year limited warranty on motor base parts and a one-year limited warranty on parts and labor on the full unit. For more information regarding this warranty, please call +1.440.235.0214 for customer service.

Portion Blending System® Advance® (PBS Advance) #1691

Motor del mezcla: Motor de ≈2 caballos de potencia máxima de salida
 Motor del raspador: ≈0.25 caballos de potencia máxima
 Sistema eléctrico: 120 V, 50/60 Hz, 12,0 A
 Embalaje: Incluye Portion Blending System Advance con recipiente Advance de 1,4 L transparente y apilable, altamente resistente a impactos, completo con juego de láminas Advance.
 Peso neto: 22,0 kg (26,0 kg con la caja)
 Dimensiones: 72,4 x 37,2 x 44,5 cm (H x A x P)

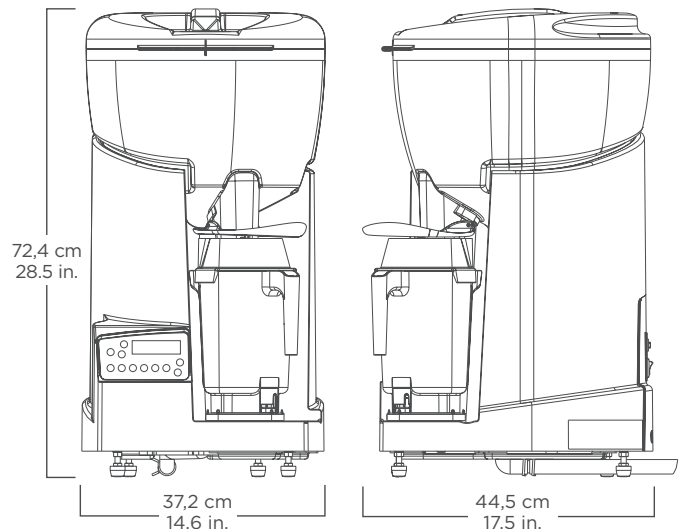
Hecho en Estados Unidos con un mínimo de 70% de contenidos de Estados Unidos.
 SOLAMENTE PARA USO COMERCIAL.

Garantía: En EE. UU. y Canadá, Portion Blending System Advance está respaldado por una garantía limitada por una sobre las piezas básicas del motor y por una garantía limitada de un año sobre las piezas y mano de obra de toda la unidad. Para obtener mayor información con respecto a esta garantía, por favor contáctese con el servicio de atención al cliente llamando al +1.440.235.0214.

Also Available / También disponible

Unit is available in international voltages, please contact Vitamix international customer service for information.
 La unidad está disponible en voltajes internacionales, por favor, entre en contacto con el servicio de atención al cliente de Vitamix para obtener informaciones.

15979: 48 oz. Advance container complete with Advance blade assembly / no lid
 1,4 L recipiente Advance completo con juego de láminas Advance / sin tapa
 15238: Transition lid / transición de la tapa



Where applicable / Cuando fuera aplicable:



Contact Information / Informaciones para contacto

U.S.A., Canada & Latin America: www.vitamix.com/foodservice
 Tel: 800.4DRINK4 or 440.235.0214
 E-mail: foodservice@vitamix.com
 Vita-Mix Corporation
 8615 Usher Road
 Cleveland, OH 44138-2103 U.S.A.

Outside of U.S.A., Canada & Latin America:
 Tel: +1.440.782.2450
 E-mail: international@vitamix.com

For more information, contact your local foodservice distributor.
 Por más informaciones, entre en contacto con su distribuidor local de servicios alimenticios